

## Modular Cooking 900XP Spis, Gas, Hel häll, 800mm

Produkt # \_\_\_\_\_

Modell # \_\_\_\_\_

Namn # \_\_\_\_\_

SIS # \_\_\_\_\_

AIA # \_\_\_\_\_



391018 (E9STGH1000)

Gasspis.  
Bänkmodell.800mm. Hel häll.  
En central brännare.

### Kort specifikation

#### Pos.

Gasspis (800 mm), bänkmodell med hel häll, central brännare (10.5kW) med skyddad pilotlåga. Stor häll med flera värmezoner. Häll i gjutjärn utan nivåskillnader gör att olika stora kokkärl kan användas samtidigt och enkelt flyttas från ett område till ett annat utan lyft. Externa paneler i rostfritt stål. Arbetsyta i 20/10 rostfritt stål.

### Huvudfunktioner

- Gasuppvärmd, 10,5 kW central brännare, solid ovandel.
- Tålig kokplatta i gjutjärn, lätt att rengöra.
- Mitten av plattan kan bli högst 500 °C varm samtidigt som den minskar utåt.
- Mittenbrännare med optimerad förbränning, brinnmekanism och skyddad indikatorlampa.
- Piezo-antändning.
- Olika temperatur som passar olika tillagningsbehov, över hela plattan tack vare möjlighet att finjustera temperatur efter zon.
- Olika stora kokkärl kan användas samtidigt på grund av den stora ytan utan mellansektorer.
- Kokkärl kan enkelt flyttas från ett område till ett annat utan lyft.
- Alla viktiga komponenter sitter fram till för enkelt underhåll.
- Den speciella utformningen på kontrollvredsystemet skyddar mot vattenintrång.
- Lämplig som bänkinstallation.

### Konstruktion

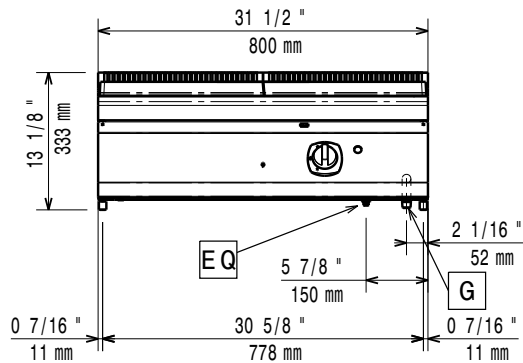
- Stor arbetsyta med 930 mm djup.
- Utvändiga paneler i rostfritt stål med Scotch Brite-behandling.
- Rät vinkel mellan enheterna för att undvika utrymmen där smuts kan tränga in.
- IPX5 kapslingsklass

### Övriga Tillbehör

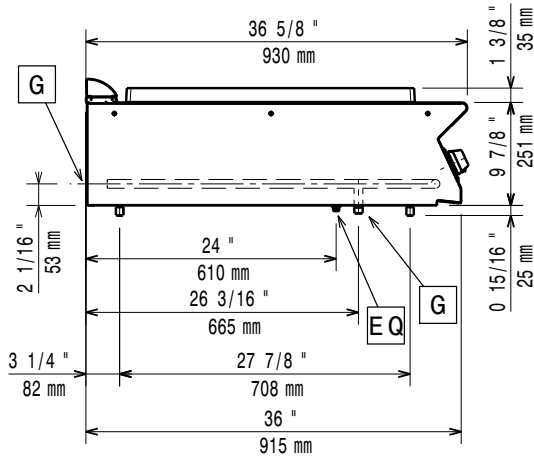
- Tätningssats PNC 206086
- Avloppsavskiljare, 150 mm PNC 206132
- Tätningsring till avgasrenare diameter 150 PNC 206133
- Stöd för bromontage, 800 mm PNC 206137
- Stöd för bromontage, 1000 mm PNC 206138
- Stöd för bromontage, 1200 mm PNC 206139
- Stöd för bromontage, 1400 mm PNC 206140
- Stöd för bromontage, 1600 mm PNC 206141
- Avgasrenare PNC 206246
- Blandare med rörlig kran (förlängning ingår ej) PNC 206289
- Förlängningsrör till vattenkran 900 line. (Ej nödvändigt). PNC 206290
- Skorsten 800 mm till XP700 & 900 PNC 206304
- Kit stadsgasdysor (G150) - gasspisar hel häll 900 PNC 206386

- Skorstensnät 400mm (XP700 & XP900) PNC 206400
- Sidoräcke, rostfritt PNC 216044
- Fronträcke, rostfritt, 800 mm PNC 216047
- Fronträcke, rostfritt, 1200 mm PNC 216049
- Fronträcke, rostfritt, 1600 mm PNC 216050
- Portioneringshylla/ räcke, rostfritt, 400 mm (bred) PNC 216185
- Portioneringshylla/ räcke, rostfritt, 800 mm (bred) PNC 216186
- 2 st sidopaneler för bänkmodell djup 900mm PNC 216278
- Gasregulator PNC 927225

Front

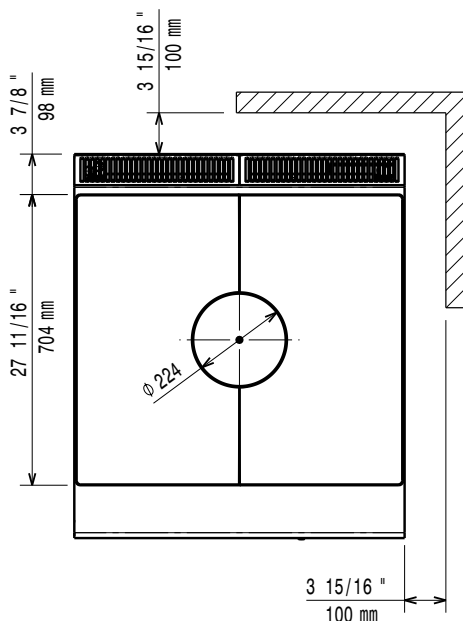


Sida



EQ = Ekvipotential skruv  
 G = Gasanslutning

Topp


**Gas**

Natural gas - Pressure:

391018 (E9STGH1000)

7" w.c. (17.4 mbar)

Gas, effekt:

10.5 kW

Standardgasleverans

Natural Gas

Gastyp alternativ:

LPG; Natural Gas; Town Gas

Gasintag:

1/2"

**Viktig information**

Nettovikt:

92 kg

Fraktvikt:

105 kg

Frakthöjd:

540 mm

Fraktbredd:

1020 mm

Fraktdjup:

860 mm

Fraktvolym:

0.47 m<sup>3</sup>

[NOT TRANSLATED]

N9TG

Spishäll användbar yta

(bredd):

795 mm

Spishäll användbar yta

(djup):

696 mm

If appliance is set up or next to or against temperature sensitive furniture or similar, a safety gap of approximately 150 mm should be maintained or some form of heat insulation fitted.